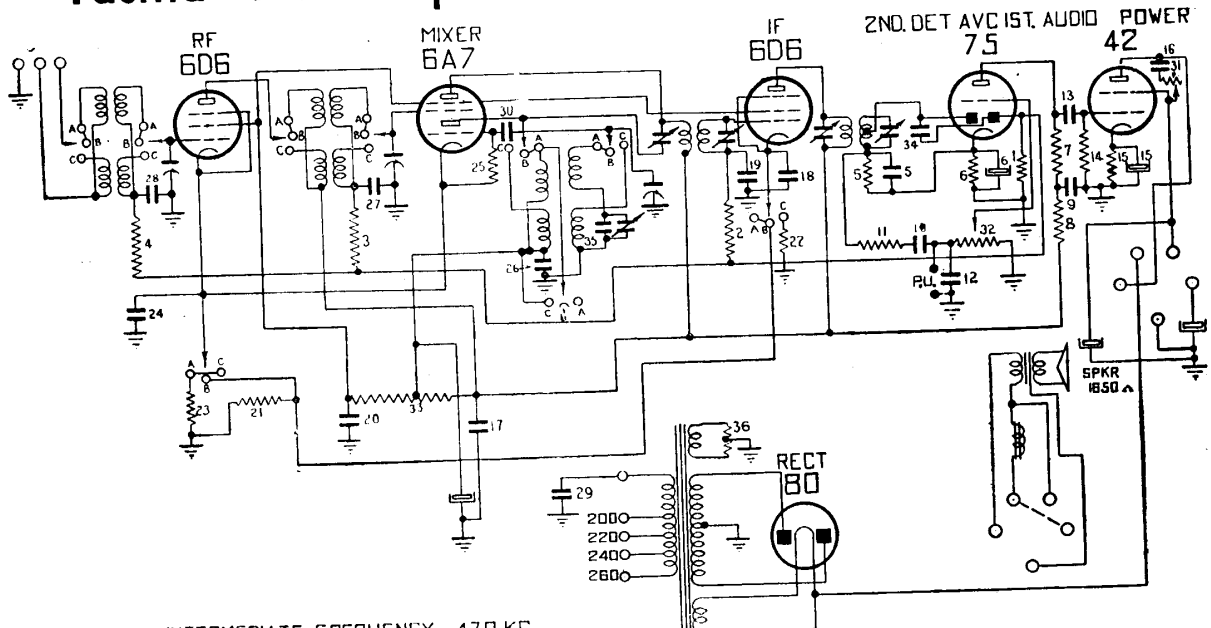


"Tasma" A.C. Operated Dual-Wave Model 325



INTERMEDIATE FREQUENCY 470 KC

COMPONENT VALUES.

1, 2, 3 and 4—0.5 megohm; 5—0.25 megohm and 0.00025 mfd.; 6—5,000 ohms and 25 mfd.; 7—0.25 megohm; 8—50,000 ohms; 9—0.5 mfd.; 10—0.01 mfd.; 11—50,000 ohms; 12—0.00025 mfd.; 13—0.01 mfd.; 14—0.5 megohm; 15—

500 ohms and 25 mfd.; 16—0.05 mfd.; 17—0.5 mfd.; 18—0.1 mfd.; 19—0.1 mfd.; 20—0.5 mfd.; 21—500 ohms; 22—1,000 ohms; 23—250 ohms; 24—0.1 mfd.; 25—50,000 ohms; 26—0.1 mfd.; 27—0.1 mfd.; 28—0.1 mfd.; 29—0.01 mfd.; 30—0.00005 mfd.; 31—25,000 ohms; 32—

0.5 megohm; 33—15,000 ohms; 34—0.00025 mfd.; 35—0.0005 mfd.; 36—50 ohms, centre-tapped.

Descriptive matter on this mantle will be found on page 345.